

LORO-X

Flachdachentwässerung

Haupt-Not-Kombi senkrecht

DN 100/50

Hauptentwässerung	Notentwässerung
Freispiegelströmung	Freispiegelströmung
Kombi	

Das LORO-X Rohr-in-Rohr Prinzip hat sich bei der Attikaentwässerung vielfach bewährt und bietet auch bei der senkrechten Entwässerung entscheidende Vorteile.

So lässt sich die Anzahl der Dachdurchführungen vom Dach ins Gebäude reduzieren, da die Notentwässerung mit separatem Fließweg durch die selbe Dachdurchführung geführt wird.

Bei speziellen Dachentwässerungsaufgaben - z.B. bei zentralen Omnibusbahnhöfen (ZOB) mit moderner Säulenentwässerung - werden Sicherheit und Ästhetik der ZOB Dachentwässerungen optimiert.



Modell: Große Platine

Vorteile:

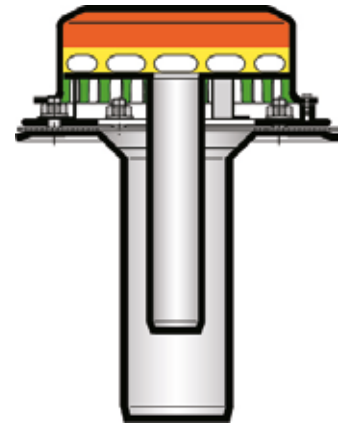
- Haupt- und Notentwässerung in einem System
- Weniger Dachdurchführungen
- Optimal für Säulenentwässerung und Dachrandüberstände
- Hoher Abfluss bei kleinen Nennweiten
- Trennung der Haupt- und Notentwässerung im Gebäude in 2 Stränge



Datenblatt LX 1845

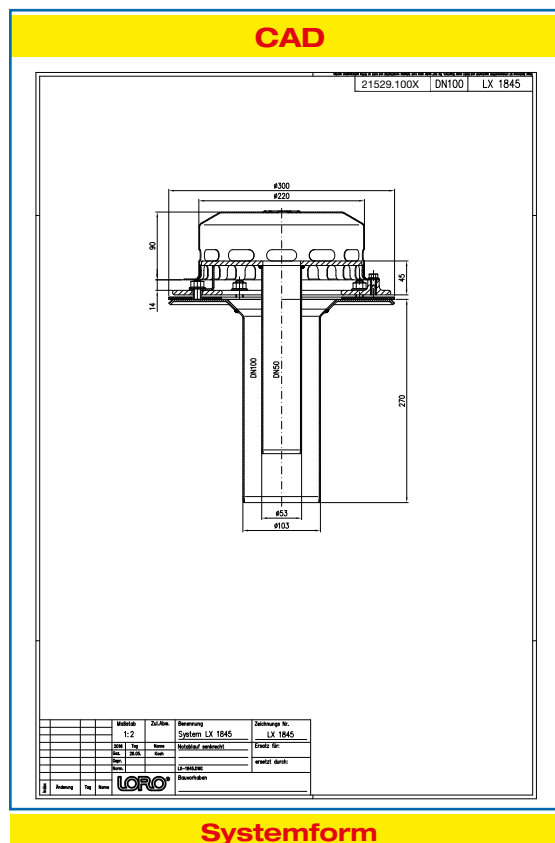
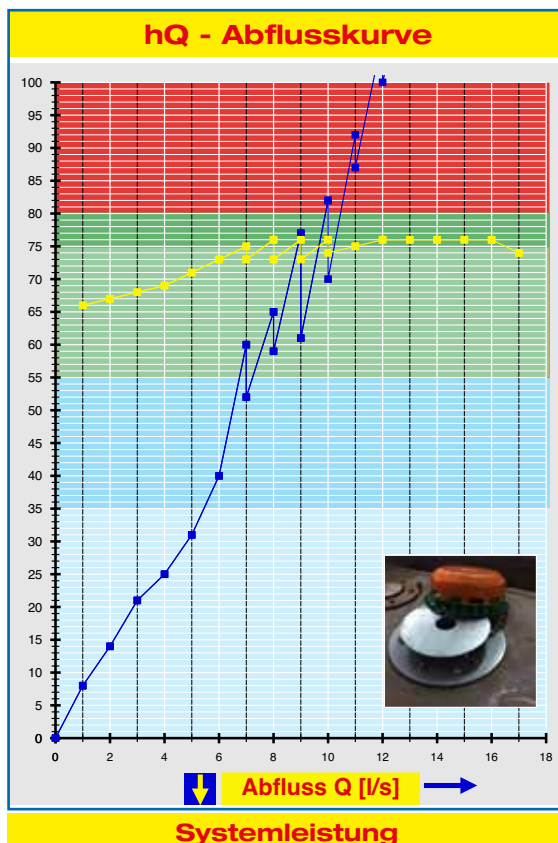
ZOB Dachentwässerung Serie 49 Haupt-Not-Kombi

Hauptentwässerung	Notentwässerung
Freispiegelströmung	Freispiegelströmung
Silent	Silent Power
Kombi	
Abfluss: 5,4 l/s	Abfluss: 3,4 l/s
Wasserhöhe: 35 mm	Wasserhöhe: 75 mm
Nennweite: DN 100	Nennweite: DN 50
LX-Nummer: LX 1845	LX-Nummer: LX 1845
Wehrhöhe: 0 mm	Wehrhöhe: 40 mm
Haube: nicht belüftet	Haube: nicht belüftet
Falleitung: nicht belüftet	Falleitung: nicht belüftet
Falleitungshöhe: min 4,2 m	Falleitungshöhe: min 4,2 m
Entwässerung: in Grundleitung	Entwässerung: ins Freie
Flanschform: Klemmflansch	Flanschform: Klemmflansch



LX 1845 Stückliste

1 x Art.-Nr. 21529.100X, Haupt-Not-Kombi Dachablauf



Wasserhöhe	mm	10	15	20	25	30	35	40	45	50	55	60	65	70	75	80	85	90	95
Abfluss	l/s	1,3	2,1	2,8	4,0	4,8	5,4	6,0	6,2	6,4	6,7	7,0	8,0	8,6	8,8	9,9	10,7	10,9	11,3
Silent																			

LORO-X Haupt-Not-Kombi, Frei-Frei, DN 100/50

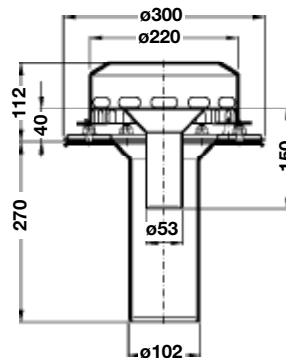
LX1845-4X

Serie 49

Ablauf Art.-Nr. 21529.100X

Gewicht: 7,2 kg

mit Klemmflansch



LORO-X Rohr mit Langmuffe

-Notablaufeitung (Innenrohr)
für LORO-X Haupt-Not-Kombi Attikaentwässerung
Stahl, feuerverzinkt, DN 50

500 mm lang Art.-Nr. 01302.050X
1000 mm lang Art.-Nr. 01203.050X
2000 mm lang Art.-Nr. 01108.050X



LORO-X Rohr mit einer Muffe

aus Stahl, feuerverzinkt, **DN 100**
1000 mm lang Art.-Nr. 01201.070X
2500 mm lang Art.-Nr. 01004.070X



LORO-X Dichtelemente

DN 50
Art.-Nr. 00911.050X
DN 100
Art.-Nr. 00911.100X



LORO-X Sicherungsschellen

DN 100
Art.-Nr. 00806.100X



Begleitheizung: Wir empfehlen, nach Prüfung Dachabläufe und Leitungen in frostgefährdeten Bereichen gegebenenfalls mit einer bauseitigen Begleitheizung zu versehen.

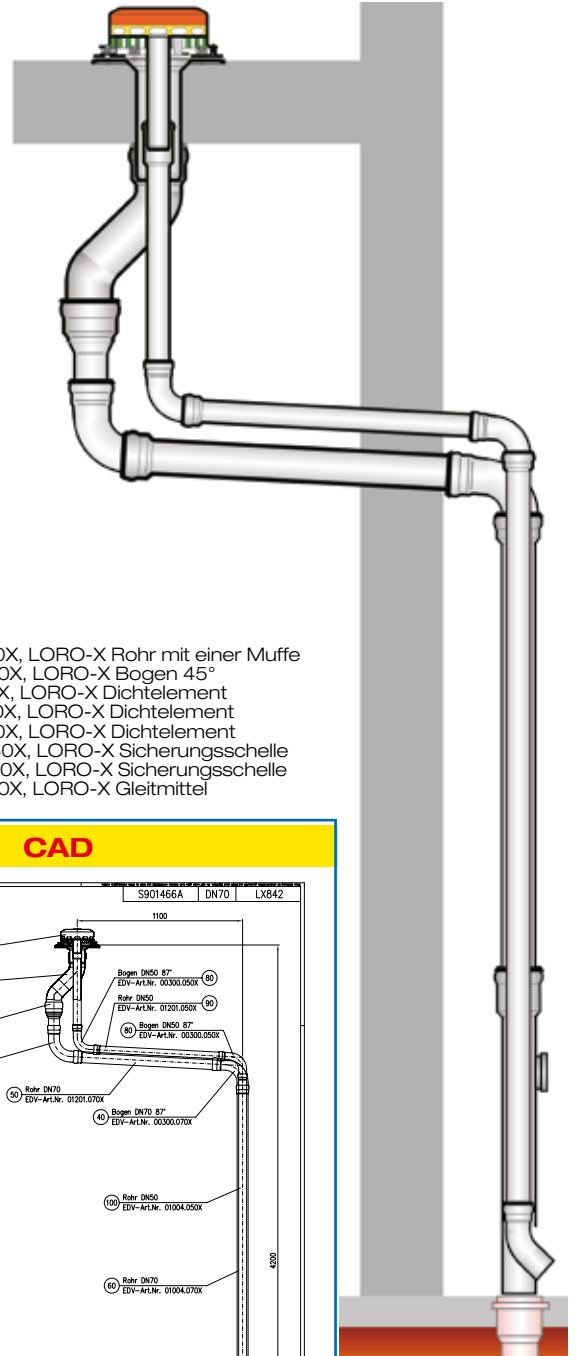
Datenblatt LX 842

Dachentwässerung

Haupt-Not-Kombi

Haupt-Not-Kombi

Druckströmung		Druckströmung	
Silent		Silent Power	
Abfluss:	9,0 l/s	Abfluss:	12,0 l/s
Wasserhöhe:	40 mm	Wasserhöhe:	75 mm
Nennweite:	DN 100	Nennweite:	DN 50
LX-Nummer:	LX 842	LX-Nummer:	LX 842
Wehrhöhe:	0 mm	Wehrhöhe:	40 mm
Haube:	nicht belüftet	Haube:	nicht belüftet
Falleitung:	nicht belüftet	Falleitung:	nicht belüftet
Falleitungshöhe:	min 4,2 m	Falleitungshöhe:	min 4,2 m
Entwässerung:	in Grundleitung	Entwässerung:	ins Freie
Flanschform:	Klemmflansch	Flanschform:	Klemmflansch

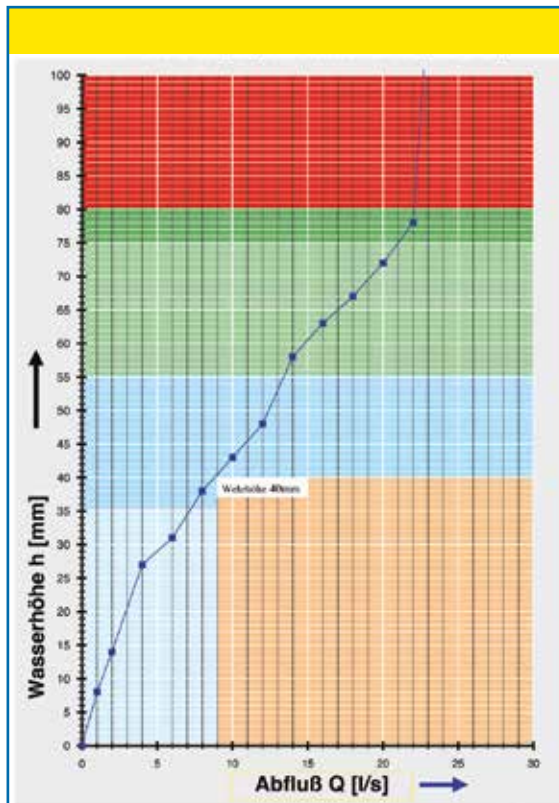


LX 842 Stückliste

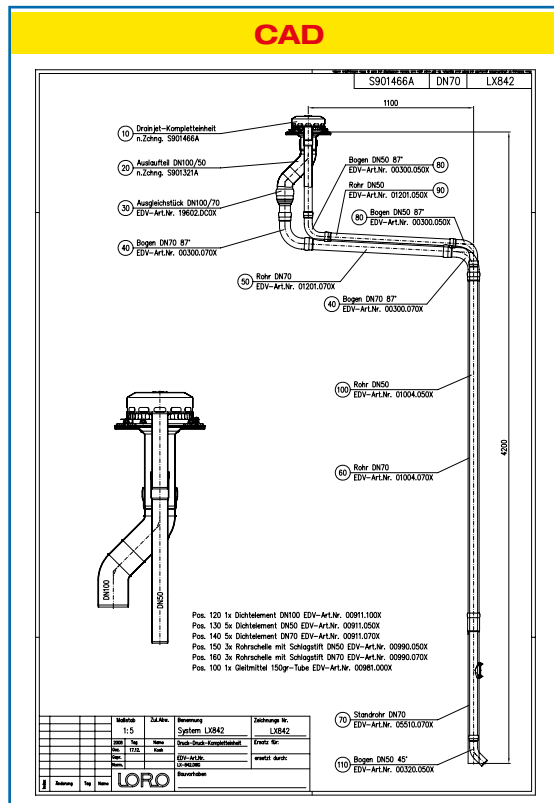
1 x Art.-Nr. Ablauf auf Seite 2 auswählen!

- 1 x Art.-No. 05048.DBOX, Haupt-Not-Kombi Auslaufteil
- 1 x Art.-Nr. 19602.DC0X, LORO-X DRAINJET Abgleichsstück
- 2 x Art.-Nr. 00300.070X, LORO-X Bogen 87°
- 1 x Art.-Nr. 01201.070X, LORO-X Rohr mit einer Muffe
- 1 x Art.-Nr. 01004.070X, LORO-X Rohr mit einer Muffe
- 1 x Art.-Nr. 05510.070X, LORO-X Standrohr
- 2 x Art.-Nr. 00300.050X, LORO-X Bogen 87°
- 1 x Art.-Nr. 01201.050X, LORO-X Rohr mit einer Muffe

- 1 x Art.-Nr. 01004.050X, LORO-X Rohr mit einer Muffe
- 1 x Art.-Nr. 00320.050X, LORO-X Bogen 45°
- 1 x Art.-Nr. 00911.100X, LORO-X Dichtelement
- 5 x Art.-Nr. 00911.070X, LORO-X Dichtelement
- 5 x Art.-Nr. 00911.050X, LORO-X Dichtelement
- 3 x Art.-Nr. 00806.050X, LORO-X Sicherungsschelle
- 3 x Art.-Nr. 00806.070X, LORO-X Sicherungsschelle
- 1 x Art.-Nr. 00986.000X, LORO-X Gleitmittel



Systemleistung



Systemform

Wasserhöhe	mm	5	10	15	20	25	30	35	40	45	50	55	60	65	70	75
Abfluss	l/s			2,0	3,0	3,8	5,5	7,0	9,0	10,5	12,2	13,5	15,0	17,0	19,0	21,0
									Silent				Silent Power			

LORO-X Haupt-Not-Kombi Dachablaufsystem Bitte den entsprechenden Ablauf auswählen!

ohne Wärmedämmung

LX842-5X

Ablauf: Art.-Nr. 21529.100X

**einteilig
mit Klemmflansch**



mit Wärmedämmung

LX842-8X

Ablauf: Art.-Nr. 21528.100X

**zweiteilig
mit Klemmflansch**



Systemteile

LORO-X Auslaufteil

aus Stahl, feuerverzinkt,
DN 100/50
Art.-Nr. 05048.DB0X



LORO-X Abgleichstück

aus Stahl, feuerverzinkt,
DN 100/70
Art.-Nr. 19602.DC0X



LORO-X Rohr mit einer Muffe

aus Stahl, feuerverzinkt, **DN 50**
1000 mm lang Art.-No. 01201.050X
2500 mm lang Art.-No. 01004.050X

aus Stahl, feuerverzinkt, **DN 70**
1000 mm lang Art.-No. 01201.070X
2500 mm lang Art.-No. 01004.070X



Systemteile

LORO-X Bogen

87°, aus Stahl, feuerverzinkt,
DN 50
Art.-Nr. 00300.050X

45°, aus Stahl, feuerverzinkt,
DN 50
Art.-Nr. 00320.050X

87°, aus Stahl, feuerverzinkt,
DN 70
Art.-Nr. 00300.070X



15°



87°

LORO-X Regenstandrohr

mit Reinigungsöffnung, aus Stahl
feuerverzinkt, DN 70
Art.-Nr. 05510.070X
Gewicht: 3.0 kg



LORO-X Dichtelemente

DN 50
Art.-Nr. 00911.050X
DN 70
Art.-Nr. 00911.070X



LORO-X Sicherungsschellen

DN 50
Art.-Nr. 00806.050X
DN 70
Art.-Nr. 00806.070X

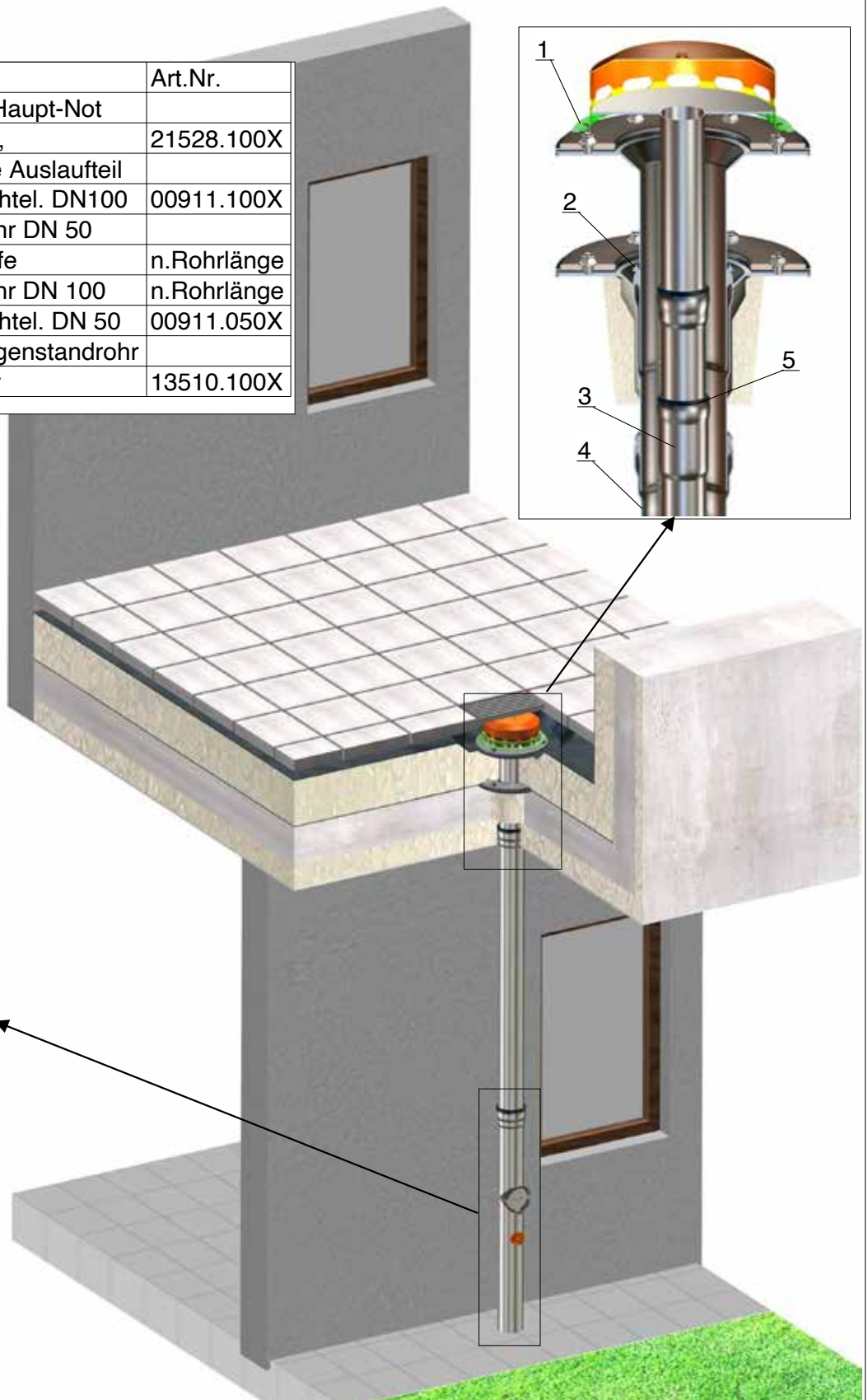
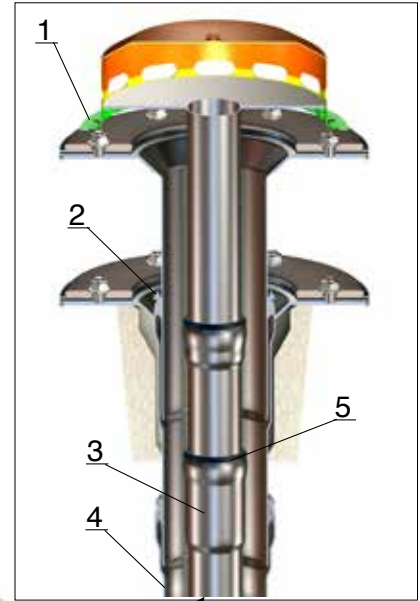


Begleitheizung: Wir empfehlen, nach Prüfung Dachabläufe und Leitungen in frostgefährdeten Bereichen gegebenenfalls mit einer bauseitigen Begleitheizung zu versehen.



Einsatzbeispiel:
**LORO-X ZOB Dachentwässerung für Zentralen Omnibusbahnhof
Hannover von 1280 m² mit 10 Haupt-Not-Kombi-Abflüssen**

Pos.	Name	Art.Nr.
1	DRAINJET-Haupt-Not Kombiablauf, jedoch ohne Auslaufteil	21528.100X
2	LORO-X Dichtel. DN100	00911.100X
3	LORO-X Rohr DN 50 mit Langmuffe	n.Rohrlänge
4	LORO-X Rohr DN 100	n.Rohrlänge
5	LORO-X Dichtel. DN 50	00911.050X
6	LORO-X Regenstandrohr Rohr in Rohr	13510.100X



Einsatzbeispiel: LORO-X Dachterrassenentwässerung

Werkvertretungen:

- 1 Rudolf Strauß GmbH Industrievertretung**
Tel: +49 40 88 365 77 0
industrievertretungen@r-strauss.de
Innendienst: Sascha Oeltze • Tel: +49 5382 71 128
s.oeltze@lorowerk.de
- 2 Ralf Kaminski Technischer Berater**
Tel: +49 4748 75 65 • Mobil: +49 175 524 64 94
Fax: +49 4748 75 66 • ralf.kaminski@lorowerk.de
Innendienst: André Pralle • Tel: +49 5382 71 300
a.pralle@lorowerk.de
- 3 Thomas Cassel Technischer Berater**
Mobil: +49 170 9646066
thomas.cassel@lorowerk.de
Innendienst: Jared König • Tel: +49 5382 71 271
j.koenig@lorowerk.de
Rabea Ebbecke • Tel: +49 5382 71 302
r.ebbecke@lorowerk.de
- 4 LORO-X Lager West**
Harald Peglow Mewer Ring 7 • 58454 Witten
Tel: +49 23 02 913 160 • Fax: +49 23 02 880 35
witten@lorowerk.de
Stefan Kruska Industrievertretung/Technischer Berater
Fax: +49 2205 908 789 • Mobil: +49 172 2 09 27 77
kruska@kruska-industrievertretung.de
Markus Bernad Industrievertretung/Technischer Berater
Mobil: +49 175 842 18 48
bernad@kruska-industrievertretung.de
Innendienst: Jared König • Tel: +49 5382 71 271
j.koenig@lorowerk.de
Rabea Ebbecke • Tel: +49 5382 71 302
r.ebbecke@lorowerk.de
- 5 René Kassin Technischer Berater**
Mobil: +49 175 5739364
rene.kassin@lorowerk.de
Innendienst: Nadine Pralle • Tel: +49 5382 71 223
n.pralle@lorowerk.de
- 6 Bernd Albert Skiba Technischer Berater**
Tel: +49 5382 932 91 32 • Mobil: +49 160 97 90 04 35
Fax: +49 5382 932 91 34 • bernd.skiba@lorowerk.de
Innendienst: Thorsten Börstling • Tel: +49 5382 71 252
t.boerstling@lorowerk.de
- 7 Udo Keidel Technischer Berater**
Tel: +49 93 72 13 44 19 • Mobil: +49 160 9015 31 46
Fax: +49 93 72 13 44 35 • udo.keidel@lorowerk.de
Innendienst: Nadine Pralle • Tel: +49 5382 71 223
n.pralle@lorowerk.de
- 8 Udo Keidel Technischer Berater**
Tel: +49 93 72 13 44 19 • Mobil: +49 160 9015 31 46
Fax: +49 93 72 13 44 35 • udo.keidel@lorowerk.de
Betreuung Großhandel:
Lauer Industrievertretungen GmbH
Tel: +49 8024 30 30 692 • Mobil: +49 172 855 80 04
Fax: +49 8024 30 30 693 • rudolf.lauer@lauer-iv.de
Innendienst: Christine Wille • Tel: +49 5382 71 303
c.wille@lorowerk.de
Lucas Heuer • Tel: +49 5382 71 250
l.heuer@lorowerk.de
- 9 Andreas Schneider Technischer Berater**
Tel: +49 6222 663 97 45 • Mobil: +49 160 989 750 44
Fax: +49 6222 663 97 48 • andreas.schneider@lorowerk.de
Innendienst: Annette Jürries-Hoppmann • Tel: +49 5382 71 296
a.juerries-hoppmann@lorowerk.de
- 10 Oliver Koch Technischer Berater**
Mobil: +49 175 574 02 25
oliver.koch@lorowerk.de
Innendienst: Annette Jürries-Hoppmann • Tel: +49 5382 71 296
a.juerries-hoppmann@lorowerk.de
LORO-X Lager Baden-Württemberg
Pierre Purgoll
Lise-Meitner-Ring 1 • 89231 Neu-Ulm
Tel: +49 731 833 00 • Fax: +49 731 871 16
neu-ulm@lorowerk.de
- 11 Peter Wollitz Technischer Berater**
Mobil: +49 170 921 16 62
peter.wollitz@lorowerk.de
Betreuung Großhandel:
Lauer Industrievertretungen GmbH
Tel: +49 8024 30 30 692 • Mobil: +49 172 855 80 04
Fax: +49 8024 30 30 693 • rudolf.lauer@lauer-iv.de
Innendienst: Christine Wille • Tel: +49 5382 71 303
c.wille@lorowerk.de
Lucas Heuer • Tel: +49 5382 71 250
l.heuer@lorowerk.de

- 12 Johann Schaub Technischer Berater**
Mobil: +49 151 625 235 24
johann.schaub@lorowerk.de
Betreuung Großhandel:
Lauer Industrievertretungen GmbH
Tel: +49 8024 30 30 692 • Mobil: +49 172 855 80 04
Fax: +49 8024 30 30 693 • rudolf.lauer@lauer-iv.de
Innendienst: Christine Wille • Tel: +49 5382 71 303
c.wille@lorowerk.de
Lucas Heuer • Tel: +49 5382 71 250
l.heuer@lorowerk.de
- 13 LORO Leipzig**
Iris Pohl, Susanne Kietz
Tel: +49 3 42 05 42 69 0
e-mail: wb.leipzig@lorowerk.de
Uwe Binngießer Technischer Berater
Mobil: +49 160 97 2160 92 • uwe.binngiesser@lorowerk.de
Ronny Amrey Technischer Berater
Mobil: +49 171 213 44 35 • r.amrey@lorowerk.de
Innendienst: André Hoppmann • Tel: +49 5382 71 301
a.hoppmann@lorowerk.de
- 14 LORO Berlin**
Ulrich Spigaht Technischer Berater
Mobil: +49 160 905150 47
ulrich.spigaht@lorowerk.de
Technischer Berater und Betreuung Großhandel:
Steffen Spigaht
Mobil: +49 171 975 91 68
steffen.spigaht@lorowerk.de
Innendienst: Melanie Hünecke • Tel: +49 5382 71 228
m.huenecke@lorowerk.de

Stefan Günther Leitung Vertrieb

Tel: +49 26 54 96 49 15 • Mobil: +49 175 2 91 78 64
stefan.guenther@lorowerk.de

Heike Weiberg Leitung Verkauf-Innendienst

Tel: +49 5382 71 257 • Fax +49 5382 71 203
heike.weiberg@lorowerk.de



LOROWERK K.H. Vahlbrauk GmbH & Co. KG

Kriegerweg 1 • 37581 Bad Gandersheim, Postfach 13 80 • 37577 Bad Gandersheim
Tel. +49 5382 71 0 • Telefax +49 5382 71 2 03 • Internet: www.loro.de • e-mail: infocenter@lorowerk.de